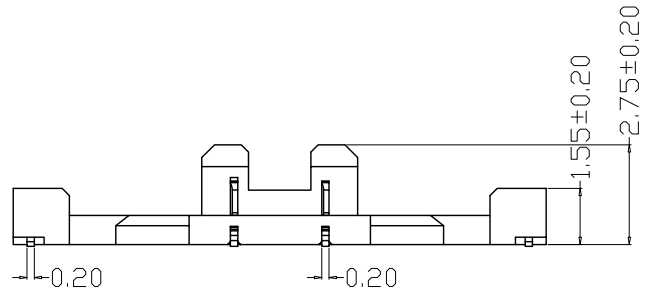
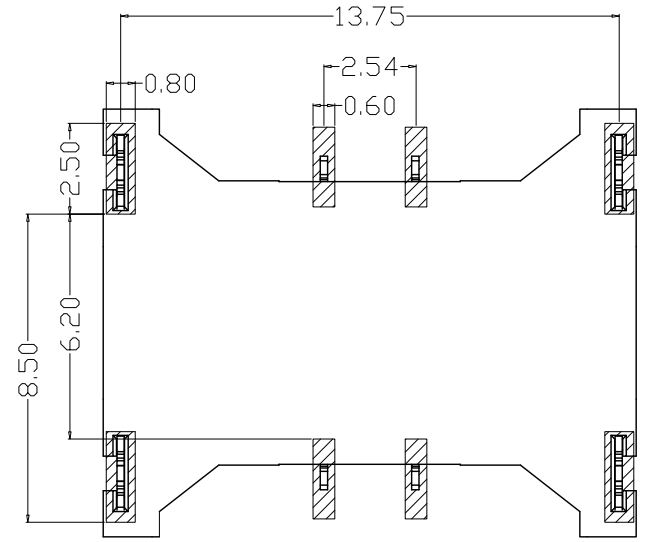
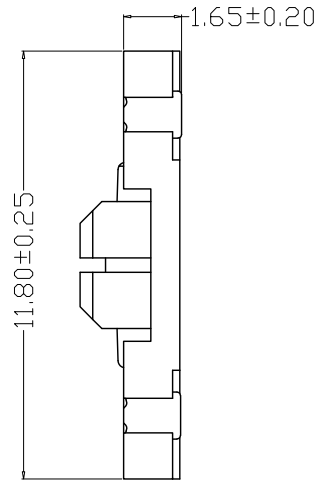
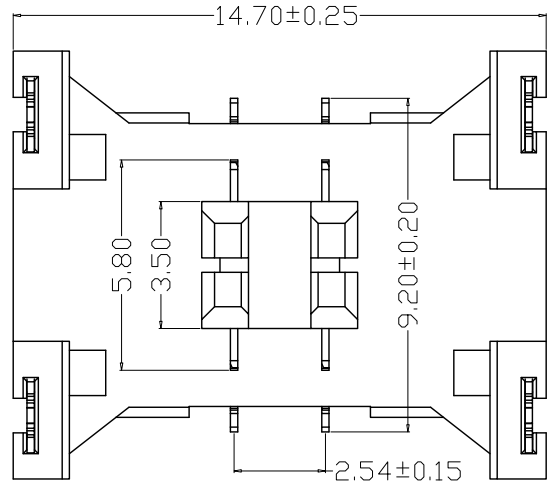
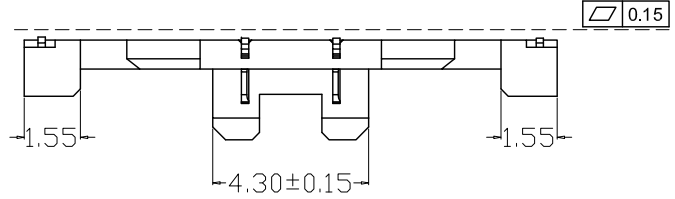
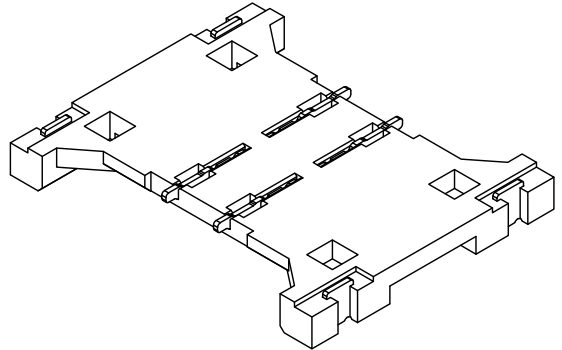


版本 REV.	日期 DATE	ECN NO.	变更内容 DESCRIPTION	制图 DRAWN

SPECIFICATIONS

- 1、Current Rating: 1A AC
- 2、Voltage Rating: 50V AC
- 3、Temperatuer Range: -25°C~+105°C
- 4、Contact Resistance: 30mΩ Max
- 5、Insulation Resistance: 1000MΩ Min
- 6、Withstanding Voltang: 800V AC/minute
- 7、Material
 Wafer: PA6T Back UL94V-0
 PIN: Phosphor bronze Au-plated
 Fixing Piece: Phosphor bronze Mist-platsd



PCB LAYOUT

GENERAL TOLERANCE		制图	张迎春	料号	低背2.54-02AB	版本	A
X.X±0.25	X.*±2'	DRAWING	2022、08、20	PART NO.	低背2.54立贴	REV.	
X.XX±0.20		审核	钱岳生	品名	WAFER SMT TYPE	页次	1/1
X.XXX±0.10		CHECK	2022、08、21	TITLE		SHEET	
		核准	张名	客户料号			
		APPROVAL	2022、08、22	CUTM. NO.			
		单位	MM	乐清市宏一电子有限公司			
		比例	SCALE	YUEQING HONGYI ELECTRONICS CO.,LTD			
			1:1				